

三恵 クローラーカート

剛カ

SC-425LD

SC-425D

部 品 表



株式会社

佐藤製作所

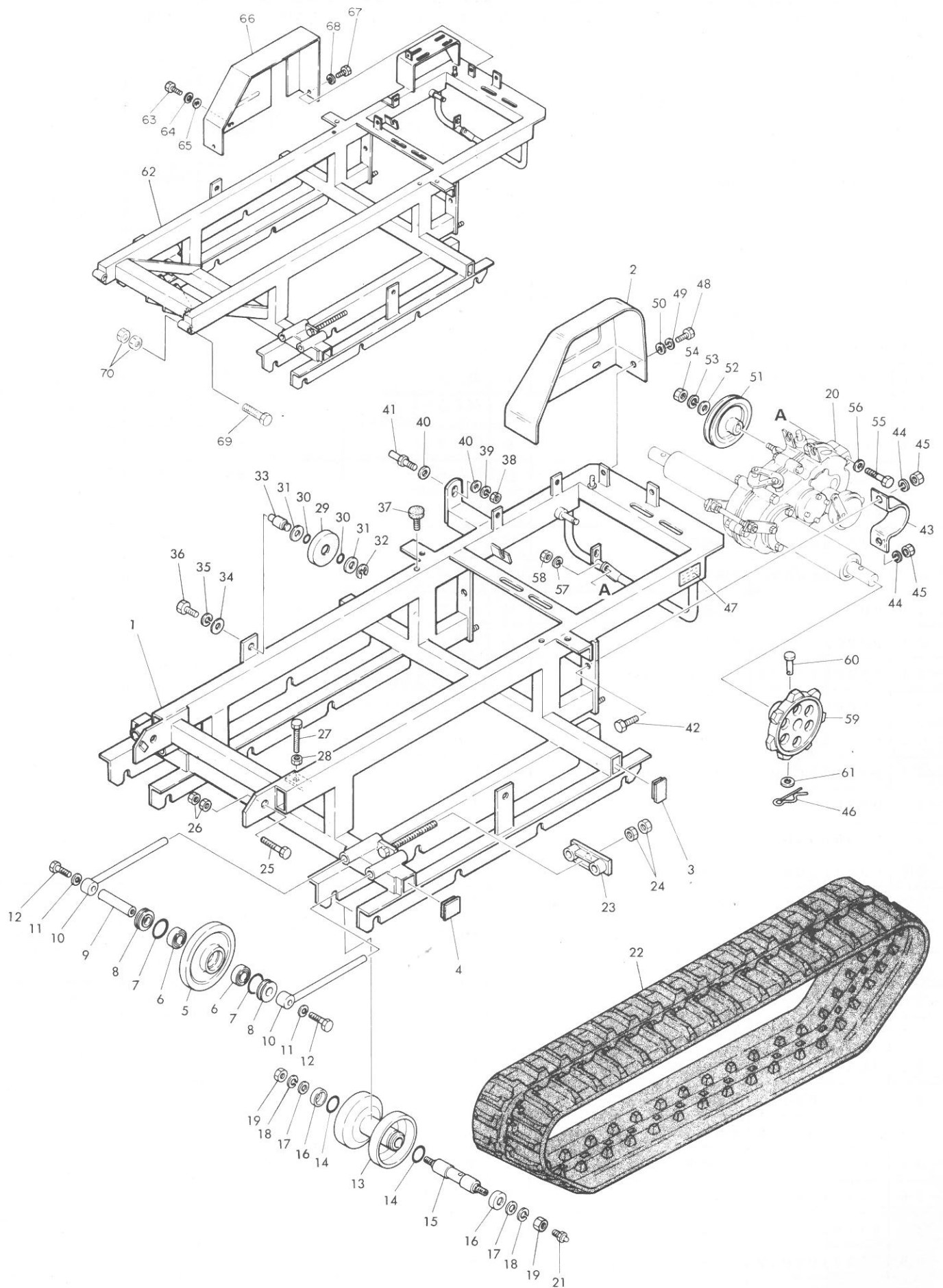
本社・工場 新潟県上越市木田 1850 番地 〒943

TEL 0255 (24) 5151 (代)

FAX 0255 (24) 7232

目 次

項 目	ページ
1. 足まわり関係	3
2. 荷台関係	6
3. ハンドル関係	9

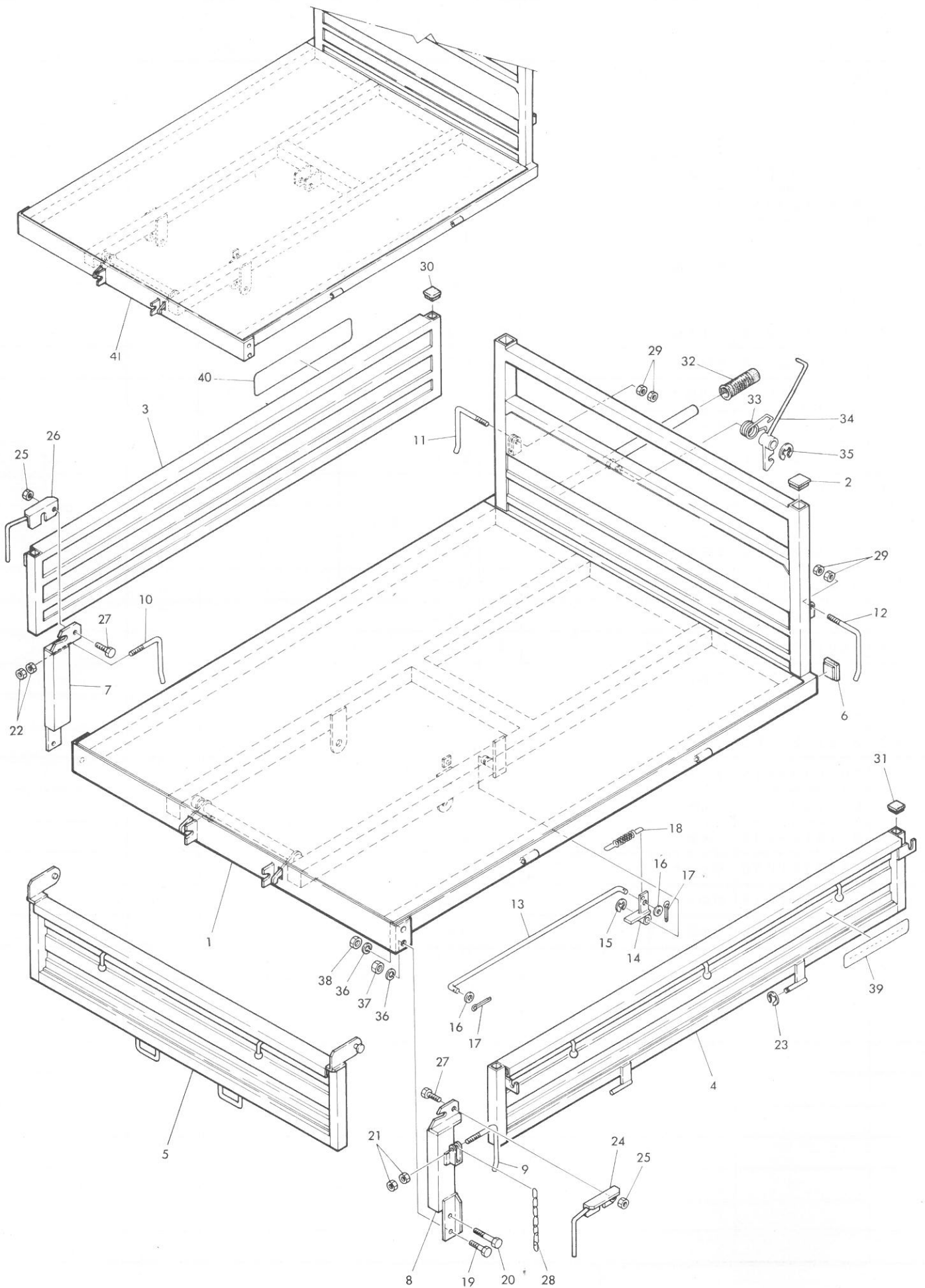


SC425D、SC425LD 足まわり関係

図番	コード番号	部品名称	個数	規格	小売価格	SC425D	SC425LD	備考
1-1	6501180000	シャーシ	1			○		
1-2	6506521000	ベルトカバー	1	FRP		○		
1-3	7396207000	ゴムキャップ	2	角パイプ50×30× t(1.6・2.3)用		○	○	
1-4	8056394000	ゴムキャップ	2	角パイプ 40×40×t 2用		○	○	
1-5	6331530000	前輪	2			○	○	
1-6	0040146204	ボールベアリング	4	6204(2NS)		○	○	
1-7	0052300450	Oリング	4	G45		○	○	
1-8	6061043000	前輪防塵カラー	4			○	○	
1-9	6061540000	前輪軸	2			○	○	
1-10	6061410000	クローラー張りロッド	4			○	○	
1-11	0027100012	バネ座金	4	M12		○	○	
1-12	0010111245	ボルト	4	M12×45 (S45C)		○	○	
1-13	6061550000	遊動輪	8			○	○	
1-14	0052100360	Oリング	16	P-36		○	○	
1-15	6061560000	遊動輪軸	8			○	○	
1-16	6061591000	遊動輪防塵キャップ	16			○	○	
1-17	0026100020	平座金	16	M20		○	○	
1-18	0027100020	バネ座金	16	M20		○	○	
1-19	0020200020	ナット	16	M20×P1.5		○	○	
1-20	6506011000	ミッション Assy	1	FT50 (SC425D仕様)		○	○	
1-21	0060660000	グリスニップル	8	1/4-28UNF(A形)		○	○	
1-22	6406203000	ゴムクローラー	2	200W×35L×72P		○	○	
1-23	6331420000	クローラー張り金具	2			○	○	
1-24	0020100016	ナット	4	M16		○	○	
1-25	6036050000	連結ボルト	2	M14×45		○		
1-26	0020100014	ナット	4	M14		○		
1-27	0100000193	ボルト	1	M10×70(全)		○	○	
1-28	0020100010	ナット	1	M10		○	○	
1-29	6376512010	転輪	2			○	○	
1-30	0052100200	Oリング	4	P-20		○	○	
1-31	0026100014	平座金	4	M14		○	○	
1-32	0036800012	E形止め輪	2	E-12		○	○	
1-33	6371580000	転輪軸	2			○	○	
1-34	0026100008	平座金	2	M8		○	○	
1-35	0027100008	バネ座金	2	M8		○	○	
1-36	0010100816	ボルト	2	M8×16		○	○	
1-37	6376512000	荷台受けゴム	2			○	○	
1-38	0020100012	ナット	1	M12		○		
1-39	0027100012	バネ座金	1	M12		○		

SC425D、SC425LD 足まわり関係

図番	コード番号	部品名称	個数	規格	小売価格	SC425D	SC425LD	備考
1-40	0026100012	平座金	2	M12		○		
1-41	6062070010	ダンプフック固定ネジ	1			○		
1-42	0100000042	ボルト	2	M12×35		○	○	
1-43	6501230000	ホーシング押え金具	2			○	○	
1-44	0027100012	バネ座金	4	M12		○	○	
1-45	0020100012	ナット	4	M12		○	○	
1-46	0031100010	松葉ピン	2	φ10用		○	○	
1-47	6066020031	型式、機番マーク	1			○	○	
1-48	0010100816	ボルト	3	M8		○		
1-49	0027100008	バネ座金	3	M8		○		
1-50	0026100008	平座金	3	M8		○		
1-51	6502301000	入力軸プーリー (ミッション)	1			○	○	
1-52	7082200000	座金	1			○	○	
1-53	0027100010	バネ座金	1	M10		○	○	
1-54	0020100010	ナット	1	M10		○	○	
1-55	0100000148	ボルト	1	M10×70(半)		○	○	
1-56	0026100010	平座金	1	M10		○	○	
1-57	0027100010	バネ座金	1	M10		○	○	
1-58	0020100010	ナット	1	M10		○	○	
1-59	6501020000	駆動輪 7T	2			○	○	
1-60	0031319803	平頭ピン	2	φ10×60(54)		○	○	
1-61	0026100010	平座金	2	M10		○	○	
1-62	6521180000	シャーン	1				○	
1-63	0010100816	ボルト	2	M8×16			○	
1-64	0027100008	バネ座金	2	M8			○	
1-65	0026100008	平座金	2	M8			○	
1-66	6522341000	ベルトカバー	1				○	
1-67	0010100816	ボルト	1	M8×16			○	
1-68	0027100008	バネ座金	1	M8			○	
1-69	0010111685	ボルト	2	M16×85(半) (S45C)			○	
1-70	0020100016	ナット	4	M16			○	

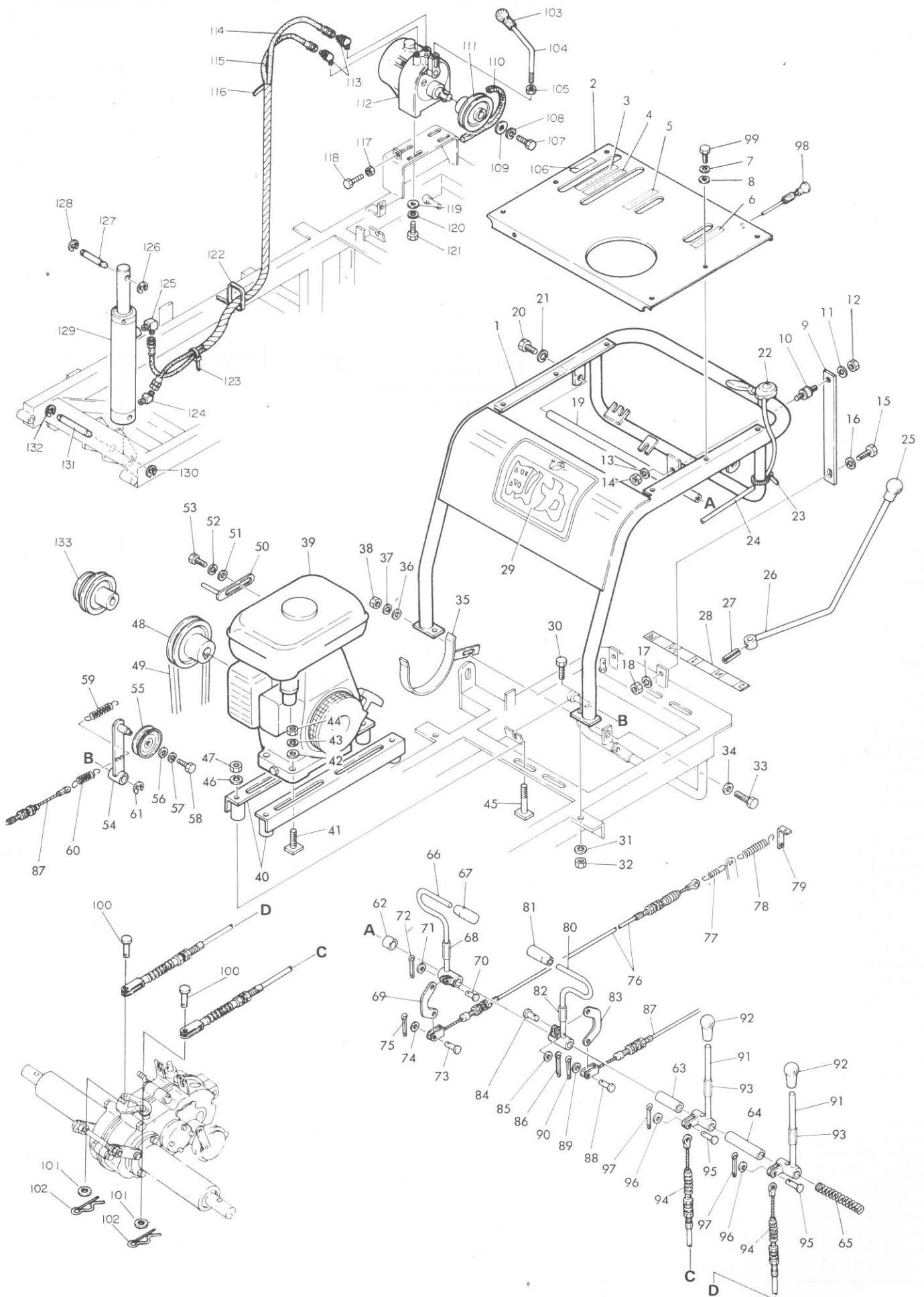


SC425D、SC425LD 荷台関係

図番	コード番号	部品名称	個数	規格	小売価格	SC425D	SC425LD	備考
2-1	6502600000	荷台	1			○		
2-2	6056210000	ゴムキャップ	2	角パイプ 32×32×t 1.6用		○	○	
2-3	6372617000	横右扉	1			○	○	
2-4	6372617010	横左扉	1			○	○	
2-5	6372611000	前扉	1			○	○	
2-6	8056394000	ゴムキャップ	2	角パイプ 40×40×t 2用		○	○	
2-7	6372621000	前右支柱	1			○	○	
2-8	6372622000	前左支柱	1			○	○	
2-9	6062392000	扉固定フック	1			○	○	
2-10	6062392010	扉固定フック	1			○	○	
2-11	6062392000	扉固定フック	1			○	○	
2-12	6062392010	扉固定フック	1			○	○	
2-13	6402394000	ロッド(フック)	1			○		
	6372394020	ロッド(フック)	1				○	
2-14	6372250000	支点金具(荷台)	1			○	○	
2-15	0036800012	E形止め輪	1	E-12		○	○	
2-16	0026100008	平座金	2	M8		○	○	
2-17	0030102515	割ピン	2	φ2.5×15		○	○	
2-18	6062104000	スプリング	1			○	○	
2-19	0010101025	ボルト	2	M10×25		○	○	
2-20	0100000060	ボルト	2	M10×65(全)		○	○	
2-21	0020300010	ナット	2	M10(3種)		○	○	
2-22	0020300010	ナット	2	M10(3種)		○	○	
2-23	0036800008	E形止め輪	2	E-8		○	○	
2-24	6062391010	支柱上部フック(左)	1			○	○	
2-25	0020100008	ナット	2	M8		○	○	
2-26	6062391000	支柱上部フック(右)	1			○	○	
2-27	0100000015	ボルト	2	M8×25		○	○	
2-28	6066140000	リンクチェーン	4			○	○	
2-29	0020100010	ナット	4	M10		○	○	
2-30	6056210010	ゴムキャップ	1	角パイプ 25×25×t 1.6用		○	○	
2-31	6056210010	ゴムキャップ	1	角パイプ 25×25×t 1.6用		○	○	
2-32	6066030000	グリップ	1	φ27用		○		
2-33	6062104040	スプリング	1			○		
2-34	6062393000	ダンブフック	1			○		
2-35	0036800012	E形止め輪	1	E-12		○		
2-36	0027100010	バネ座金	4	M10		○	○	
2-37	0020100010	ナット	2	M10		○	○	
2-38	0020100010	ナット	2	M10		○	○	

SC425D、SC425LD 荷台関係

図番	コード番号	部品名称	個数	規格	小売価格	SC425D	SC425LD	備考
2-39	6506020010	最大作業能力マーク	1	450kg		○	○	
2-40	6506020000	機種マーク	1	SC425D		○		
	6526020000	機種マーク	1	SC425LD			○	
2-41	6522600000	荷台	1				○	



SC425D、SC425LD ハンドル関係

図番	コード番号	部品名称	個数	規格	小売価格	SC425D	SC425LD	備考
3-1	6502310000	ハンドル	1			○	○	
3-2	6502650000	ガイド板	1			○	○	
3-3	6376020030	ブレーキ入切マーク	1			○	○	
3-4	6376020020	走行入切マーク	1			○	○	
3-5	6376020000	右旋回マーク	1			○	○	
3-6	6376020010	左旋回マーク	1			○	○	
3-7	0027100006	バネ座金	6	M6		○	○	
3-8	6066070000	テンションプーリー押え座金	6			○	○	
3-9	6502512000	ハンドルステー	1			○	○	
3-10	6006331000	防振ゴム	1			○	○	
3-11	0027100010	バネ座金	1	M10		○	○	
3-12	0020100010	ナット	1	M10		○	○	
3-13	0027100010	バネ座金	1	M10		○	○	
3-14	0020100010	ナット	1	M10		○	○	
3-15	0100000015	ボルト	1	M8×25		○	○	
3-16	0026100008	平座金	1	M8		○	○	
3-17	0027100008	バネ座金	1	M8		○	○	
3-18	0020100008	ナット	1	M8		○	○	
3-19	6502150000	レバー取付シャフト	1			○	○	
3-20	0010100816	ボルト	2			○	○	
3-21	0027100008	バネ座金	2			○	○	
3-22	6066132000	スロットルレバー	1			○	○	
3-23	0398750240	結束バンド	2	RF100		○	○	
3-24	6066043000	スロットルワイヤー	1			○	○	シバウラGEF18RE 搭載時
	6066043000	スロットルワイヤー	1			○	○	ロビンEY-18-3B 搭載時
	7006043000	スロットルワイヤー	1			○	○	メイキG510L搭載時
3-25	6066030030	グリップ	1	φ12用 黒		○	○	
3-26	6502331000	チェンジレバー	1			○	○	
3-27	0030300525	バネピン	1	φ5×25		○	○	
3-28	6016020010	チェンジマーク	1			○	○	
3-29	6066020080	剛力マーク	1			○	○	
3-30	0010101025	ボルト	2	M10×25		○	○	
3-31	0027100010	バネ座金	2	M10		○	○	
3-32	0020100010	ナット	2	M10		○	○	
3-33	0100000015	ボルト	1	M8×25		○	○	
3-34	0026100008	平座金	1	M8		○	○	
3-35	6502370000	ベルト押え (ミッション入力軸プーリー)	1			○	○	
3-36	0026100008	平座金	1	M8		○	○	
3-37	0027100008	バネ座金	1	M8		○	○	

SC425D、SC425LD ハンドル関係

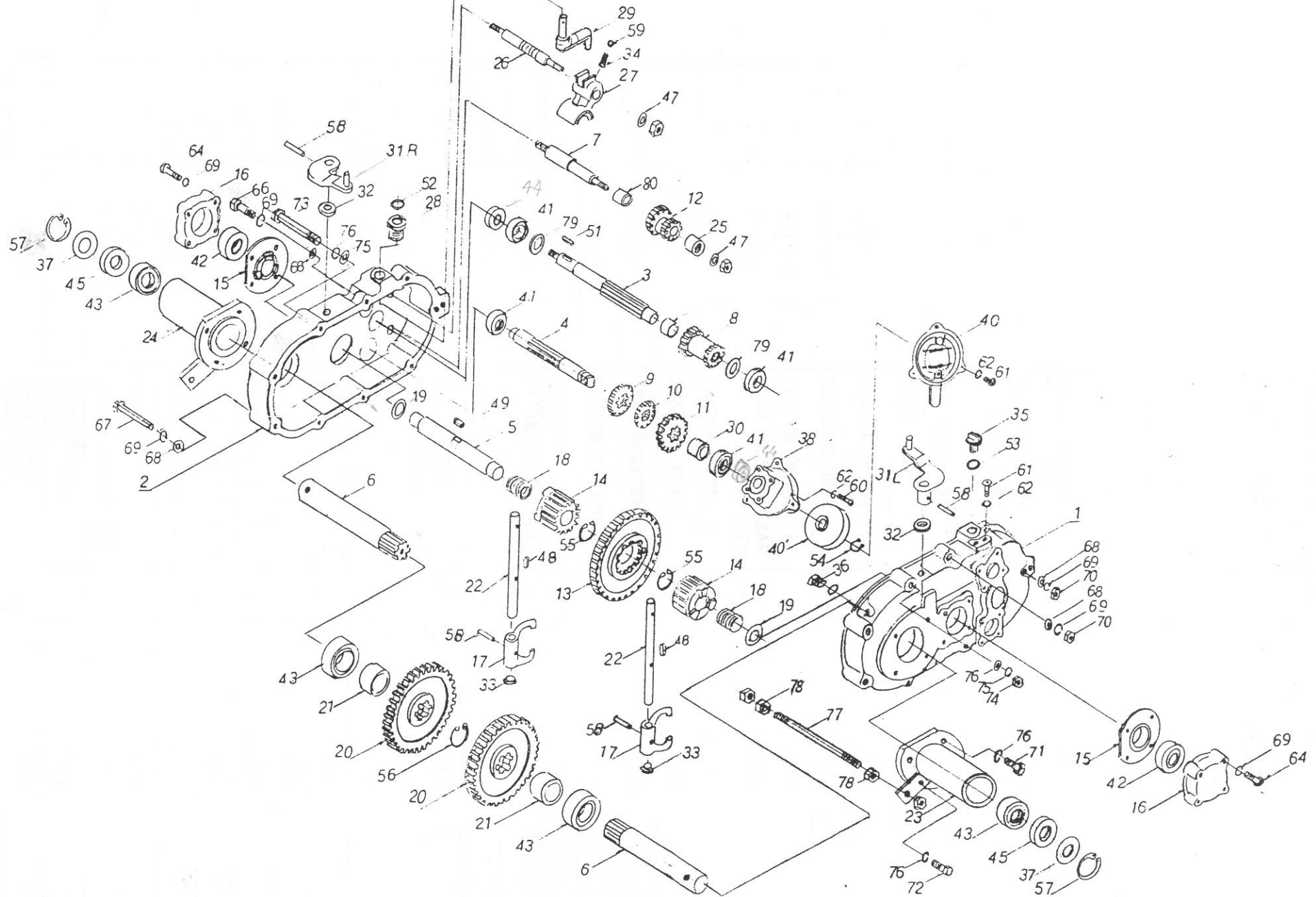
図番	コード番号	部品名称	個数	規格	小売価格	SC425D	SC425LD	備考
3-38	0020100008	ナット	1	M8		○	○	
3-39	6066001002	エンジン Assy	1	シバウラ GEF-18-RE		○	○	
	6066002000	エンジン Assy	1	ロビンEY-18-3B		○	○	
	6066003000	エンジン Assy	1	メイキG510L		○	○	
3-40	6032290001	エンジンベース	2			○	○	
3-41	6032072000	回り止めボルト(エンジン固定ボルト)	4			○	○	シバウラGEF18RE 搭載時
	6032072000	回り止めボルト(エンジン固定ボルト)	4			○	○	ロビンEY-18-3B 搭載時
	6332072010	回り止めボルト(エンジン固定ボルト)	4			○	○	メイキG510L搭載時
3-42	0026100010	平座金	4	M10		○	○	シバウラGEF18RE 搭載時
	0026100010	平座金	4	M10		○	○	ロビンEY-18-3B 搭載時
	0026100008	平座金	4	M8		○	○	メイキG510L搭載時
3-43	0027100010	バネ座金	4	M10		○	○	シバウラGEF18RE 搭載時
	0027100010	バネ座金	4	M10		○	○	ロビンEY-18-3B 搭載時
	0027100008	バネ座金	4	M8		○	○	メイキG510L搭載時
3-44	0020100010	ナット	4	M10		○	○	シバウラGEF18RE 搭載時
	0020100010	ナット	4	M10		○	○	ロビンEY-18-3B 搭載時
	0020100008	ナット	4	M8		○	○	メイキG510L搭載時
3-45	6332072000	回り止めボルト(エンジンベース)	4			○	○	
3-46	0027100010	バネ座金	4	M10		○	○	
3-47	0020100010	ナット	4	M10		○	○	
3-48	6502302000	エンジンプーリー	1			○		
3-49	0080300036	Vベルト	1	B-36		○	○	シバウラGEF18RE 搭載時
	0080300037	Vベルト	1	B-37		○	○	ロビンEY-18-3B 搭載時
	0080300037	Vベルト	1	B-37		○	○	メイキG510L搭載時
3-50	6152370000	ベルト押え	2			○	○	
3-51	0026100008	平座金	2	M8		○	○	
3-52	0027100008	バネ座金	2	M8		○	○	
3-53	0010100816	ボルト	2	M8×16		○	○	
3-54	6502283000	走行テンションアーム	1			○	○	
3-55	6066110000	テンションプーリー	1	55T 1本用		○	○	
3-56	6066070000	テンションプーリー押え座金	1			○	○	
3-57	0027100006	バネ座金	1	M6		○	○	
3-58	0010100614	ボルト	1	M6×14		○	○	
3-59	6062104020	戻しスプリング	1			○	○	
3-60	6062105000	引張りスプリング	1			○	○	
3-61	0036800012	E形止め輪	1	E-12		○	○	
3-62	6502040000	カラー(A)(レバーシャフト)	1			○	○	
3-63	6502040010	カラー(B)(レバーシャフト)	1			○	○	
3-64	6502040020	カラー(C)(レバーシャフト)	1			○	○	

SC425D、SC425LD ハンドル関係

図番	コード番号	部品名称	個数	規格	小売価格	SC425D	SC425LD	備考
3-65	2598211480	スプリング	1			○	○	
3-66	6502333000	ブレーキレバー	1			○	○	
3-67	6066030020	グリップ	1	φ9.5用 赤		○	○	
3-68	6066151000	ビニールパイプ	1	φ10用×20		○	○	
3-69	2737220010	ワイヤー掛け	1			○	○	
3-70	6066080000	平頭ピン	1			○	○	
3-71	0026100006	平座金	1	M6		○	○	
3-72	0030102515	割ピン	1	φ2.5×15		○	○	
3-73	6066080000	平頭ピン	1			○	○	
3-74	0026100006	平座金	1	M6		○	○	
3-75	0030102515	割ピン	1	φ2.5×15		○	○	
3-76	6506040000	走行、ブレーキワイヤー	1			○	○	
3-77	6172105000	スプリング	1			○	○	
3-78	6062104020	戻しスプリング	1			○	○	
3-79	6012263000	ブレーキスプリング取付金具	1			○	○	
3-80	6502332000	走行レバー	1			○	○	
3-81	6066030010	グリップ	1	φ9.5用 黒		○	○	
3-82	6066151000	ビニールパイプ	1	φ10用×20		○	○	
3-83	2737220010	ワイヤー掛け	1			○	○	
3-84	6066080000	平頭ピン	1			○	○	
3-85	0026100006	平座金	1	M6		○	○	
3-86	0030102515	割ピン	1	φ2.5×15		○	○	
3-87	6506040000	走行、ブレーキワイヤー	1			○	○	
3-88	6066080000	平頭ピン	1			○	○	
3-89	0026100006	平座金	1	M6		○	○	
3-90	0030102515	割ピン	1	φ2.5×15		○	○	
3-91	6032334000	サイドクラッチレバー	2			○	○	
3-92	6066030030	グリップ	2	φ12用 黒		○	○	
3-93	6066151010	ビニールパイプ	2	φ12用×20		○	○	
3-94	6506042000	サイドクラッチワイヤー	2			○	○	
3-95	6066080000	平頭ピン	2			○	○	
3-96	0027100006	平座金	2	M6		○	○	
3-97	0030102515	割ピン	2	φ2.5×15		○	○	
3-98	6066044000	チョークワイヤー	1			○	○	シボウラGEF18RE 搭載時のみ使用
3-99	0010100612	ボルト	6	M6×12		○	○	
3-100	4002522000	平頭ピン	2			○	○	
3-101	0026100008	平座金	2	M8		○	○	
3-102	0499730050	松葉ピン	2	φ8用		○	○	
3-103	6066030000	グリップ	1	φ10用 黒			○	

SC425D、SC425LD ハンドル関係

図番	コード番号	部品名称	個数	規格	小売価格	SC425D	SC425LD	備考
3-104	6522335000	油圧レバー	1				○	
3-105	0020100010	ナット	1	M10			○	
3-106	4606020010	油圧マーク	1				○	
3-107	0010101016	ボルト	1	M10×16			○	
3-108	0027100010	バネ座金	1	M10			○	
3-109	6032201000	座金	1				○	
3-110	0080200021	Vベルト	1	A-21			○	シボウラGEF18RE 搭載時
	0080200023	Vベルト	1	A-23			○	ロビンEY-18-3B 搭載時
	0080200023	Vベルト	1	A-23			○	メイキG510L 搭載時
3-111	6372305000	入力軸プーリー (油圧ポンプ)	1				○	
3-112	6376161000	油圧ポンプ	1	PPH1.7AC			○	
3-113	6376163000	45° エルボ	2	PT1/4-PF1/4 メスシート			○	
3-114	6396164000	油圧ホース	1				○	
3-115	6396164010	油圧ホース	1				○	
3-116	6396501000	スパイラルチューブ	1	PK15×1100			○	
3-117	0020100008	ナット	1	M8			○	
3-118	0100000019	ボルト	1	M8×45(全)			○	
3-119	0026100008	平座金	4	M8			○	
3-120	0027100008	バネ座金	4	M8			○	
3-121	0010100820	ボルト	4	M8×20			○	
3-122	0398750120	結束バンド	4	RF-250			○	
3-123	0398750240	結束バンド	1	RF-100			○	
3-124	6376163000	45° エルボ	1	PT1/4-PF1/4 メスシート			○	
3-125	8506045000	90° エルボ	1	PT1/4-PF1/4 メスシート			○	
3-126	0036800015	E形止め輪	1	E-15			○	
3-127	6522523000	シリンダー取付ピン(A)	1				○	
3-128	0036800015	E形止め輪	1	E-15			○	
3-129	6526162000	シリンダー	1				○	
3-130	0036800015	E形止め輪	1	E-15			○	
3-131	6522523010	シリンダー取付ピン(B)	1				○	
3-132	0036800015	E形止め輪	1	E-15			○	
3-133	6522302000	エンジンプーリー	1				○	



FT51

SC425 (1/3)

No. 手号	Parts Number 部品番号	部品名称	Qty 個数	Parts Name 部品名
1	2651-1L	ミッションケース 左	1	Transmission Case LH
2	2650-1R	ミッションケース 右	1	Transmission Case RH
3	2640-1	入力軸	1	Input Shaft
4	2644-1	ブレーキ軸	1	Brake Shaft
5	2555-1	クラッチ軸	1	Clutch Shaft
6	2556-41	車軸	2	Main Shaft
7	2642-1	バック軸	1	Reverse Shaft
8	2560-1 Δ	入力軸ギヤ 15/22	1	Input Shaft Gear 15T/22T
9	2561-1	トップギヤ 19T	1	Top Gear 19T
10	2562-1	2軸ギヤ 14T	1	2nd Shaft Gear 14T
11	2563-1	ローギヤ 26T	1	Low Gear 26T
12	2564-1	バックギヤ 15/20	1	Reverse Gear 15T/20T
13	2565-1	クラッチギヤ 61T	1	Clutch Gear 61T
14	2566-1	サイドクラッチギヤ 17T	2	Side Clutch Gear 17T
15	2601 Δ	クラッチ皿メタル	2	Clutch Metal
16	2604	ベアリングカバー	2	Bearing Cover
17	2603-1	ギヤシフター B	2	Gear Shifter B
18	2602	クラッチスプリング	2	Clutch Spring
19	5204	3軸軸カラー	2	3rd Shaft Collar
20	2512	車軸ギヤ 47T	2	Main Shaft Gear 47T
21	2517	車軸カラー	2	Main Shaft Collar
22	2605	クラッチロッド	2	Clutch Rod
23	2521-23L	車軸ホルダー 左	1	Main Shaft Holder LH
24	2522-23R	車軸ホルダー 右	1	Main Shaft Holder RH
25	2643-1	バック軸カラー	1	Reverse Shaft Collar
26	2641-1	シフターロッド	1	Shifter Rod
27	2520-1	ギヤシフター A	1	Gear Shifter A
28	2541 Δ	シフトレバーガイド	1	Shift Lever Guide
29	2540-1	シフトレバー	1	Shift Lever
30	2645-1	2軸カラー	1	2nd Shaft Collar
31	5005 R L	クラッチレバー 左 右	1	Clutch Lever RH LH
32	5310	クラッチロッド O-Ring	2	Clutch Rod O-Ring
33	5312	クラッチロッド 盲栓	2	Clutch Rod Cap

FT51

SC425 (3)

No. 番号	Parts Number 部品番号	部名 名称	Qty 個数	Parts Name 備 考
34	5506	シフト fork スプリング	1	Shift Fork Spring
35	5011	給油栓	1	Oil Cap
36	5012	排油栓	1	Oil Discharge Cap
37	2514	オイルシールカバー	2	Oilseal Cover
38	2646 Δ	ブレーキホルダー	1	Brake Holder
39	2611 ^R L	ワイヤー止金具	1	Wire Holder
40	W5014	$\phi 62$ ブレーキ Ass'y	1S	Brake Assy (Incl Brake Drum 40: W3801-2 ブレーキドラム (2個入) W3801-2
41		ボールベアリング 6003	4	Bearing #6003
42		ボールベアリング 6004	2	Bearing #6004
43		ボールベアリング 6006	4	Bearing #6006
44		オイルシール TC173007	2	Oilseal TC173007
45		オイルシール TC305512	2	Oilseal TC305512
46		シールキャップ 32	1	Seal Cap 32
47		シールワッシャー 10	4	Seal Washer 10
48		両長キー 4 x 4 x 10	2	Key 4 x 4 x 10
49		両角キー 5 x 5 x 10	1	Key 5 x 5 x 10
51		両角キー 5 x 5 x 30	1	Key 5 x 5 x 30
52		Oリング P14	1	O-Ring P-14
53		Oリング P18	1	O-Ring P-18
54		C型ストッパー S14	1	C-Stopper S14
55		C型ストッパー S23	2	C-Stopper S23
56		C型ストッパー S30	2	C-Stopper S30
57		C型ストッパー H55	2	C-Stopper H55
58		スプリングピン 4 x 22	4	Spring Pin 4 x 22
59		鋼球 $\phi 8$	1	Steel Ball $\phi 8$
60		丸頭ネジ M6 x 45	4	RH Screw M6 x 45
61		丸頭ネジ M6 x 15	3	RH Screw M6 x 15
62		ハネ止金 6	7	Spring Washer 6
63		六角ボルト M8 x 15	4	Hex Bolt M8 x 15
64		六角ボルト M8 x 32	8	Hex Bolt M8 x 32
65		六角ボルト M8 x 35	2	Hex Bolt M8 x 35
66		六角ボルト M8 x 60	3	Hex Bolt M8 x 60
67		六角ボルト M8 x 110	2	Hex Bolt M8 x 110

